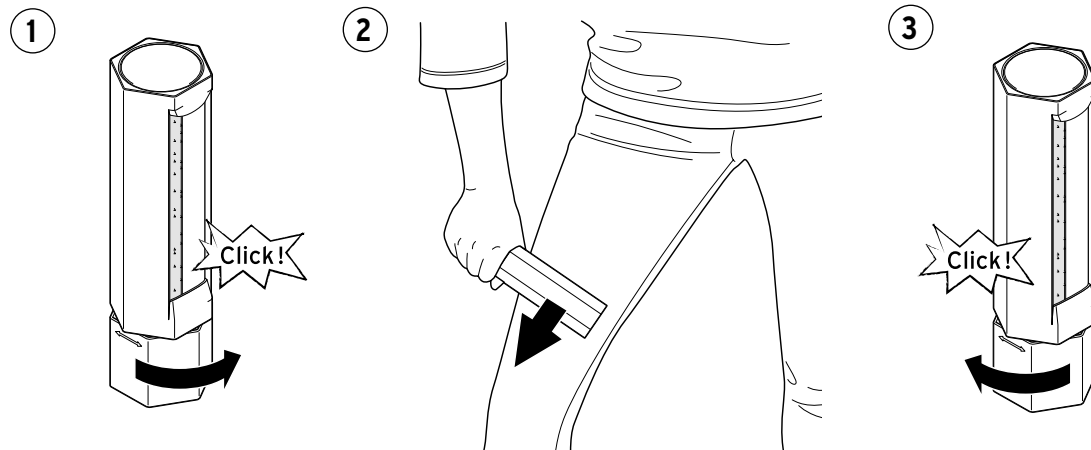
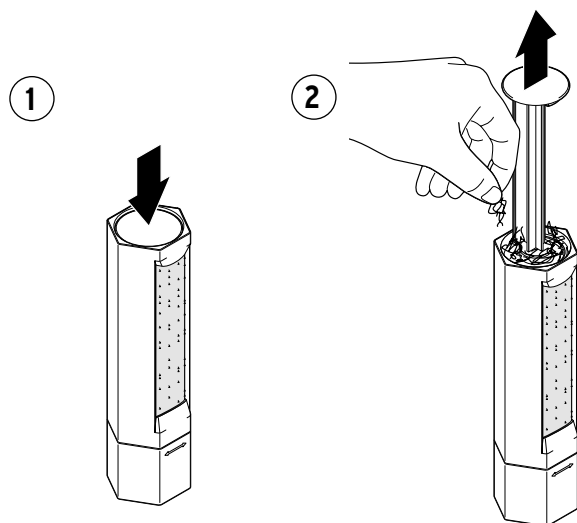


Gebrauch • Use • Utilisation • Použití • Użycie • Používanie • Használat • Kullanım • Uporaba



Reinigen • Cleaning • Nettoyage • Čištění • Czyszczenie • Čistenie • Tisztítás • Temizleme • Čišćenje



**Nicht ganz herausziehen!**  
**Do not pull all the way out!**  
**Ne pas sortir en entier!**  
**Nevytahujte celé!**  
**Nie wysuwać całkowicie!**  
**Nevyťahujte úplne!**  
**Ne húzza ki teljesen!**  
**Tamamen dışarı çekmeyin!**  
**Ne izvlačite do konca!**

**i** Wenn Sie den Einsatz versehentlich ganz herausgezogen haben, setzen Sie ihn wieder ein, wie unten abgebildet.  
If you have accidentally pulled the insert all the way out, put it back in as shown below.  
Si par mégarde vous avez sorti l'insert en entier, remettez-le comme illustré ci-dessous.  
Pokud jste vnitřní část nedopatřením zcela vytáhli ven, vsadte ji opět podle obrázku dovnitř.  
Jeśli cała wkładka zostanie nieopatrznie wysunięta, należy ją z powrotem wsunąć, jak przedstawiono na poniższym rysunku.  
Ak ste vnútornú časť nedopatrením vytiahli celkom von, vsuňte ju späť podľa vyobrazenia dolu.  
Ha véletlenül teljesen kihúzza a betétet, akkor a lenti ábra alapján helyezze vissza.  
Ek parçayı yanlışlıkla tamamen dışarı çektiyse, aşağıda gösterildiği gibi geri takın.  
Če ste vložek nenamenoma izvlekli do konca, ga vstavite nazaj, kot je prikazano na sliki spodaj.

